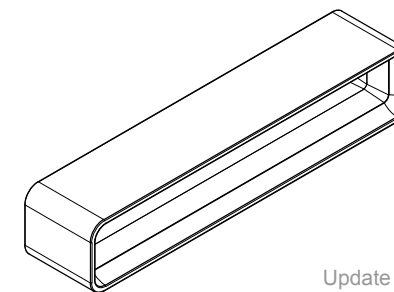
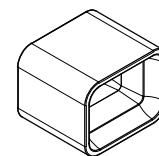


CARACTERÍSTICAS / CHARACTERISTICS

MATERIAL hormigón UHPC
COLOR carta de colores estándar
ACABADO decapado e hidrofugado pulido suave*
COLOC. anclado con tornillos
PESO Mom 60: 141 kg
 Mom 240: 465 kg

MATERIAL UHPC Concrete
COLOUR standard color chart
FINISH etched and waterproofed soft polished*
FIXING anchored with screws
WEIGHT Mom 60: 141 kg
 Mom 240: 465 kg



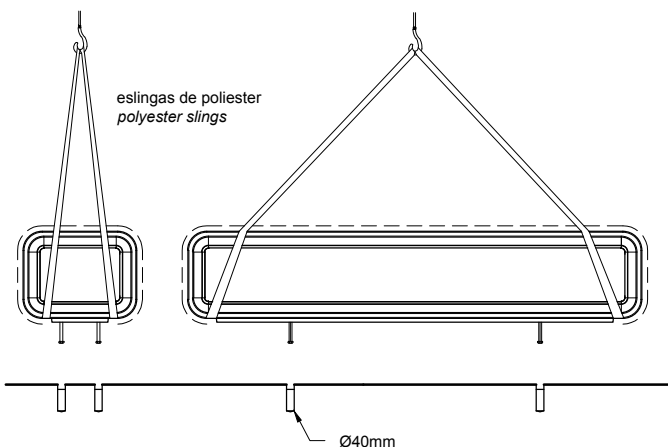
Update 23/06/2020
 Cotas / Sizes cm

INSTALACIÓN / INSTALLATION

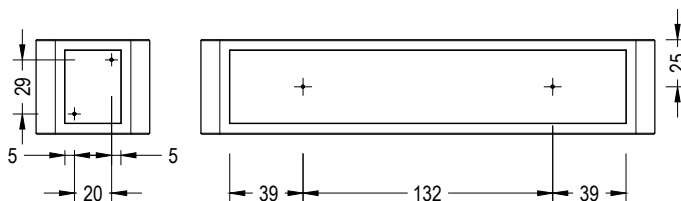
GEOMETRÍA / GEOMETRY

elevación / hoisting
 P = 141 kg / 465 kg

E:1/40



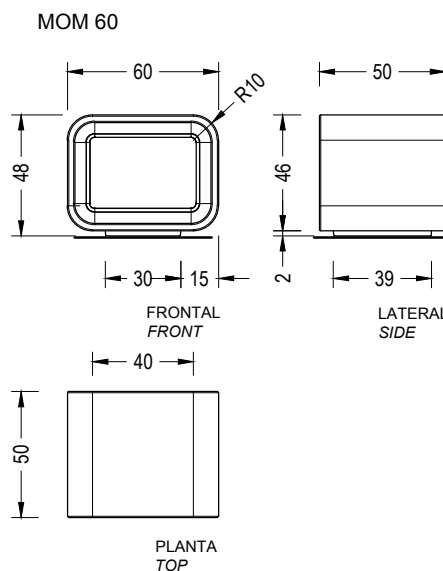
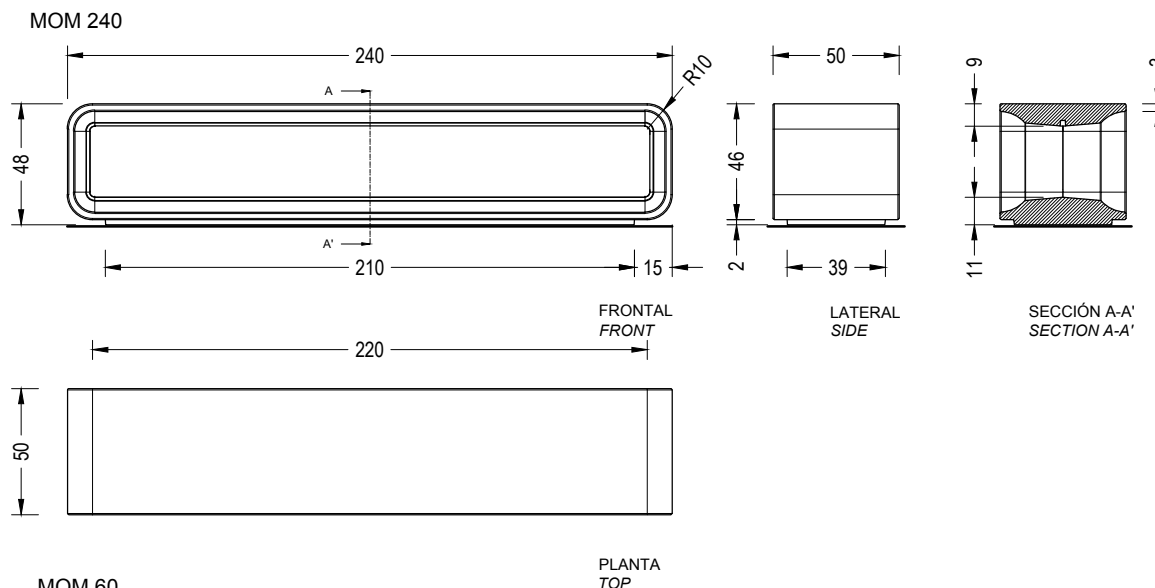
(* El acabado pulido suave se aplica sólo en la superficie superior (véase línea discontinua).
 The soft polished finish is only applied on the upper surface (see dashed line).



rosacar 2 tornillos a fondo (Din 931 M16 x 140 mm)
 tightly screw stud bolts (Din 931 M16 x 140 mm)

taladrar el pavimento Ø40x180 y rellenar de resina o mortero rico
 drill the pavement Ø40x180 fill with resin or fat mortar

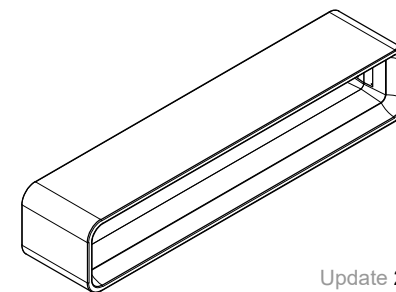
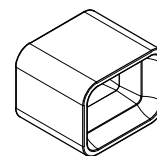
E:1/30



CARACTERÍSTICAS / CHARACTERISTICS

MATERIAL hormigón UHPC
COLOR carta de colores estándar
ACABADO decapado e hidrofugado pulido suave*
COLOC. anclado con tornillos
ILUMINACION Tira Led 8-15 W/m; 3000°K / 4000°K
DRIVER 24 V / 1,25A / IP67
PESO Mom 60: 141 kg
 Mom 240: 465 kg

MATERIAL UHPC Concrete
COLOUR standard color chart
FINISH etched and waterproofed soft polished*
FIXING anchored with screws
LIGHTING Led Strip 8-15 W/m; 3000°K / 4000°K
DRIVER 24 V / 1,25A / IP67
WEIGHT Mom 60: 141 kg
 Mom 240: 465 kg



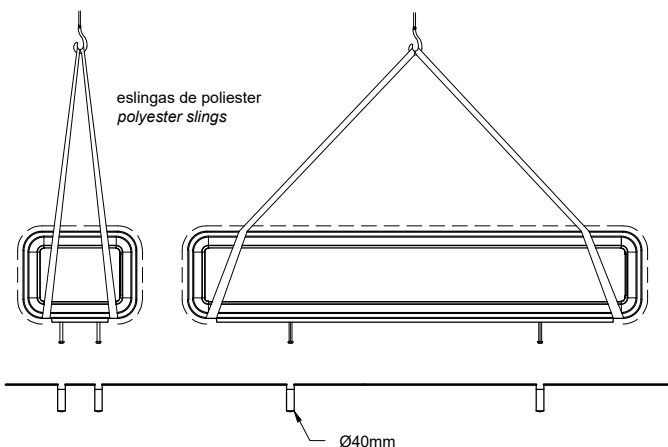
Update 26/05/2025
 Cotas / Sizes cm

INSTALACIÓN / INSTALLATION

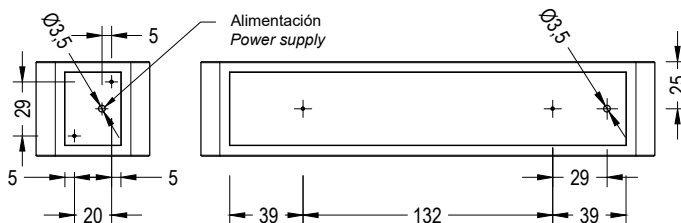
GEOMETRÍA / GEOMETRY

elevación / hoisting
 P = 141 kg / 465 kg

E:1/40



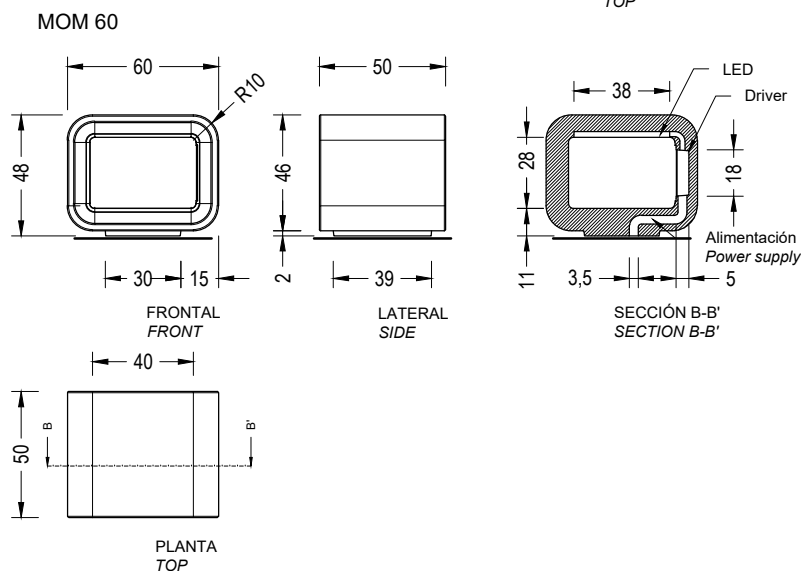
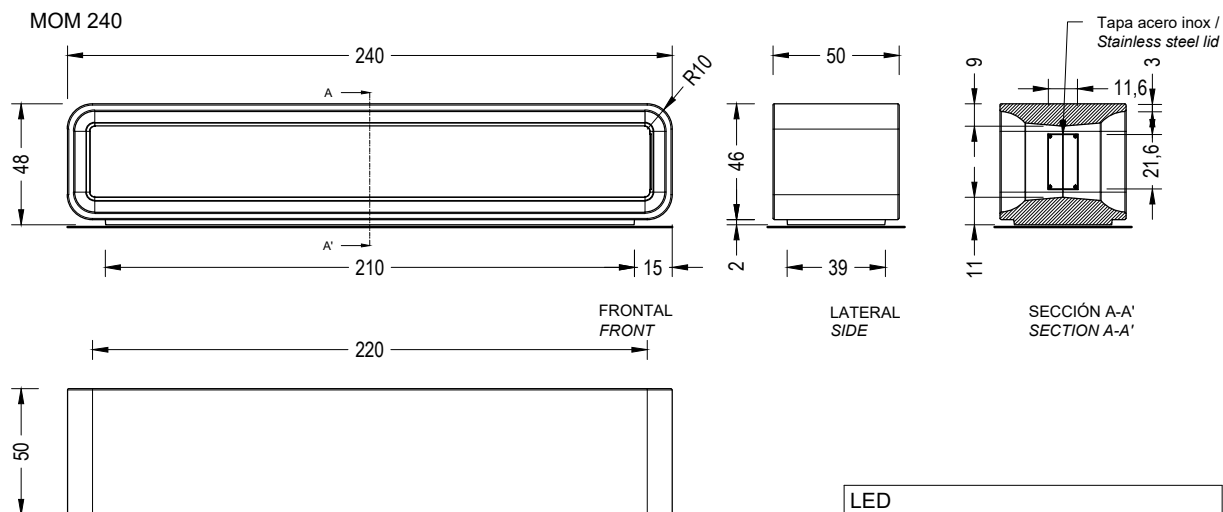
(*) El acabado pulido suave se aplica sólo en la superficie superior (véase línea discontinua).
 The soft polished finish is only applied on the upper surface (see dashed line).



rosacar 2 tornillos a fondo (Din 931 M16 x 140 mm)
 tightly screw stud bolts (Din 931 M16 x 140 mm)

taladrar el pavimento Ø40x180 y rellenar de resina o mortero rico
 drill the pavement Ø40x180 fill with resin or fat mortar

E:1/30



| LED | |
|---|------------|
| Tensión de trabajo Operating voltatge | 24V |
| Potencia Power | 8-15 W/m |
| Temperatura de color Color temperature | 4000/3000K |
| Grado de protección Degree of protection | IP67 |

| Driver Vossloh o similar Driver Vossloh or similar | |
|---|----------|
| Potencia Power | 30W |
| Voltage Voltage | 220-240V |
| Frecuencia Frequency | 50-60Hz |
| Factor de potencia Power factor | >0,9 |
| Grado de protección Degree of protection | IP67 |