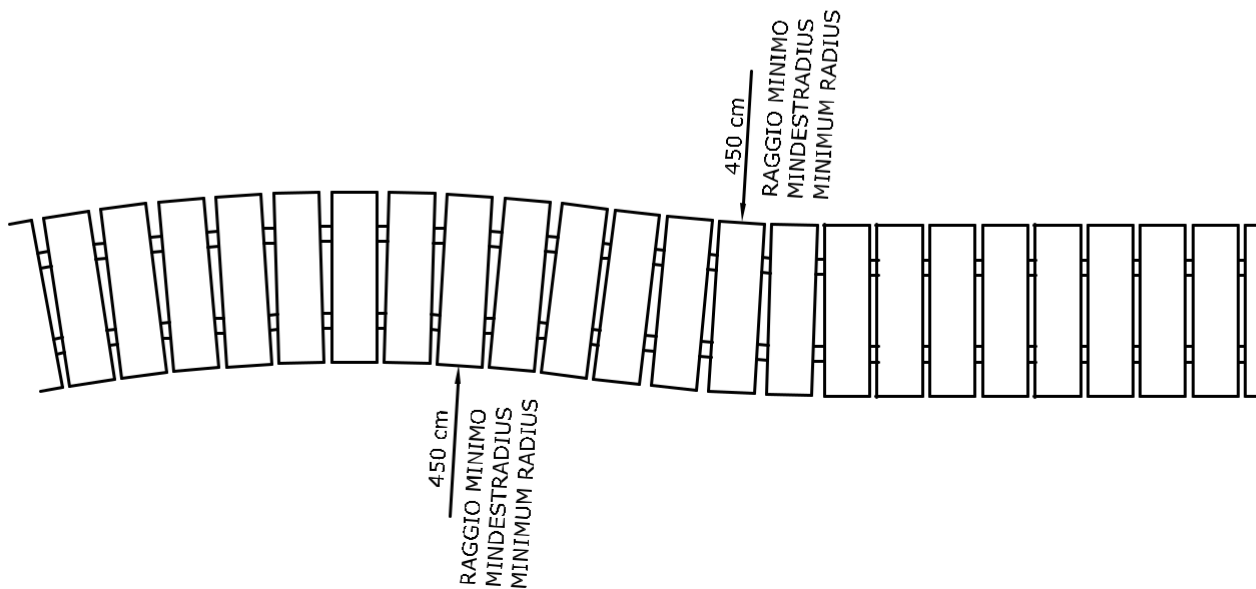
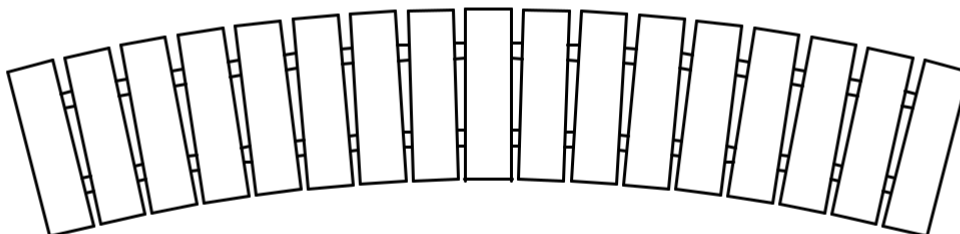
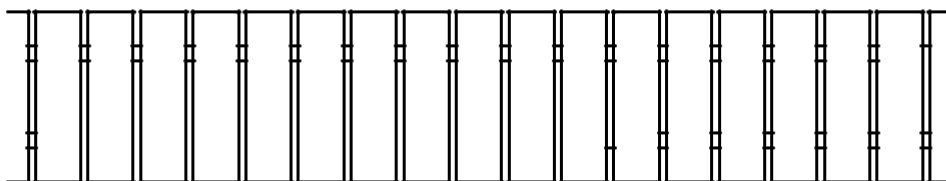
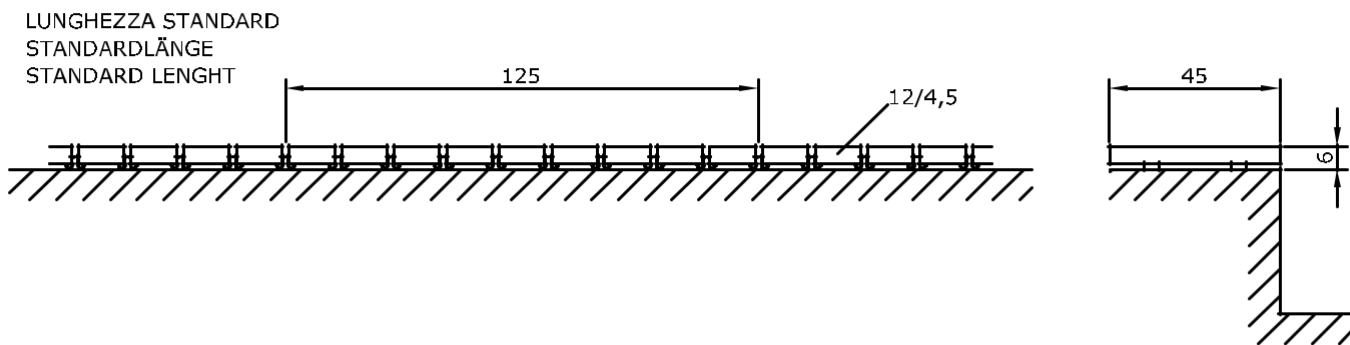


RIPIANI PER MURI
BANKAUFLAGEN
BENCHSEATING



MOD. 99F



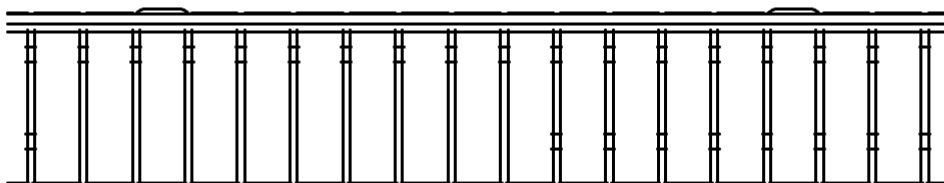
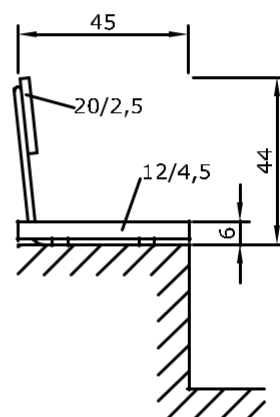
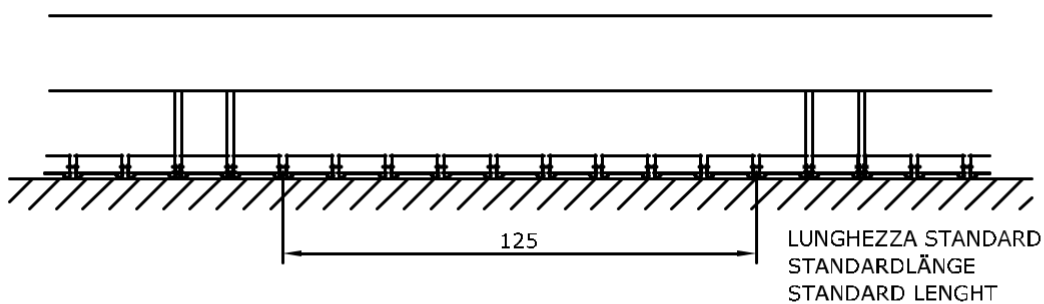
Maßstab 1:20

RIPIANI PER MURI
BANKAUFLAGEN
BENCHSEATING



MOD. 99FL

SCHIENALE SOLO PER ELEMENTI RETTILINEI
RÜCKENLEHNE NUR FÜR GERADE ELEMENTE
BACKREST ONLY FOR STRAIGHT ELEMENTS



Maßstab 1:20